

# 青岛招金光电子科技有限公司

## 透射式常规 1×2 磁光开关用户手册 (20~400μs) PFMS-12TXXXXXXX 系列

本文件属 Primanex 公司的专有机密资料.任何第三方在未经本公司授权,不得以电子档或印刷形式传播、利用本文件。  
Primanex 公司保留所有权。

## 目 录

<b>1. 产品概述</b> .....	<b>3</b>
<b>2. 技术规格</b> .....	<b>3</b>
<b>3. 转换控制</b> .....	<b>4</b>
<b>4. 其它应用方案</b> .....	<b>5</b>
4.1 满足开关切换与光隔离器的双重功能 .....	5
4.2 实现 2x1 光开关功能.....	6
4.3 实现三端口环行器功能 .....	7
4.4 在分插复用系统中的应用 .....	7
<b>5. 光开关和光纤操作规程</b> .....	<b>8</b>
5.1 光纤使用操作规程 .....	8
5.2 光纤接头操作规程 .....	8
5.3 光纤接头的匹配 .....	8
5.4 电气引脚使用操作规程 .....	9
<b>6. 光开关产品型号说明</b> .....	<b>9</b>
<b>7. 质量保证</b> .....	<b>10</b>
<b>8. 产品退换</b> .....	<b>10</b>

## 1. 产品概述

招金光电子公司的透射式 1×2 磁光开关是一种全固态型开关，内部没有任何可移动部件。它运用法拉第旋光效应实现对光信号的切换。通过改变施加在引脚的电控制信号，可将输入到光纤输入端的光信号从两路光纤输出端的任何一端输出。

## 2. 技术规格

表一 光学特性

技术参数	最小值	典型值	最大值	单位
波长 (λ)	NA	1525 ~ 1565	NA	NM
插入损耗 (IL)	0.50	0.70	1.0	dB
切换时间	20	200	400	us
串扰	40	50	65	dB
可持续使用次数	2 billions	NA	NA	Cycles
重复性	NA	NA	±0.01	dB
偏振相关损耗 (PDL)	NA	0.10	0.25	dB
回波损耗 (RL)	50	55	65	dB

表二 电气特性

技术参数	最小值	典型值	最大值	单位
转换电压	-	5.5	-	V
转换电流	-	100	200	mA
脉 宽	-	-	500	us
重复频率	0	1000	-	Hz

表三 可靠性

参数	规格
工作温度	-5°C ~ +70°C
存储温度	- 40°C ~ +85°C
湿 度	90% RH at +75°C for 2000hrs

表四 颜色标识 & 引脚排列

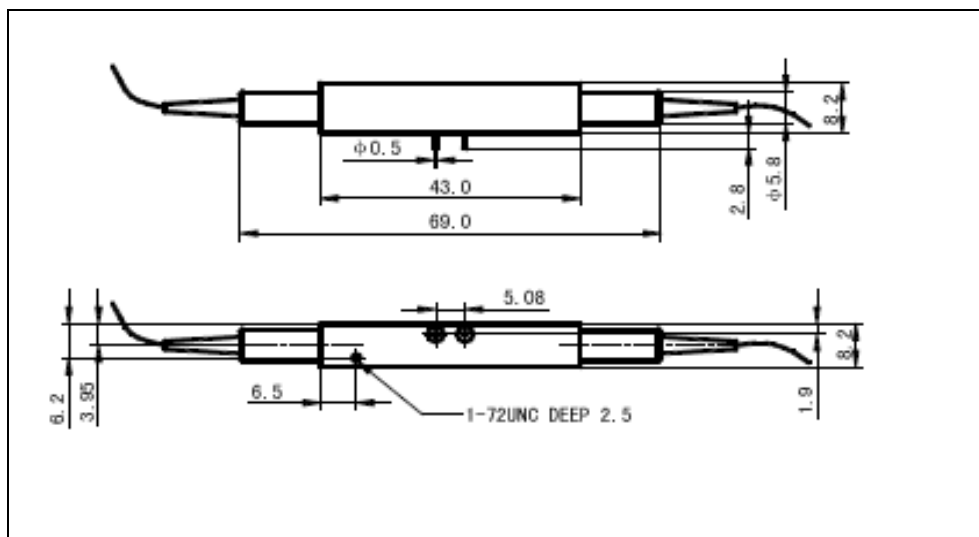
部件名称	说明
白色光纤	光输入端 (IN)

黑色光纤	光输出端 1 (O1)
红色光纤	光输出端 2 (O2)
引脚 1	双光纤末端近点
引脚 2	单光纤末端近点

图 1. 外观尺寸

\*\*以下为本公司该类产品标准尺寸。如需特殊尺寸，可按客户需求定制。

单位: mm



### 3. 转换控制

光开关的转换由一个带有两个引脚的连接头来控制。引脚由 ThunderlineZ 公司生产，产品型号为 TL 1464-02。其直径为 0.02 英寸，长度为 0.198 英寸，两个引脚的间距是 0.2 英寸，正好是电子电路中典型引脚间距的两倍。引脚的焊接温度不可超过 288°C，而且总的焊接时间不应超过 10 秒。

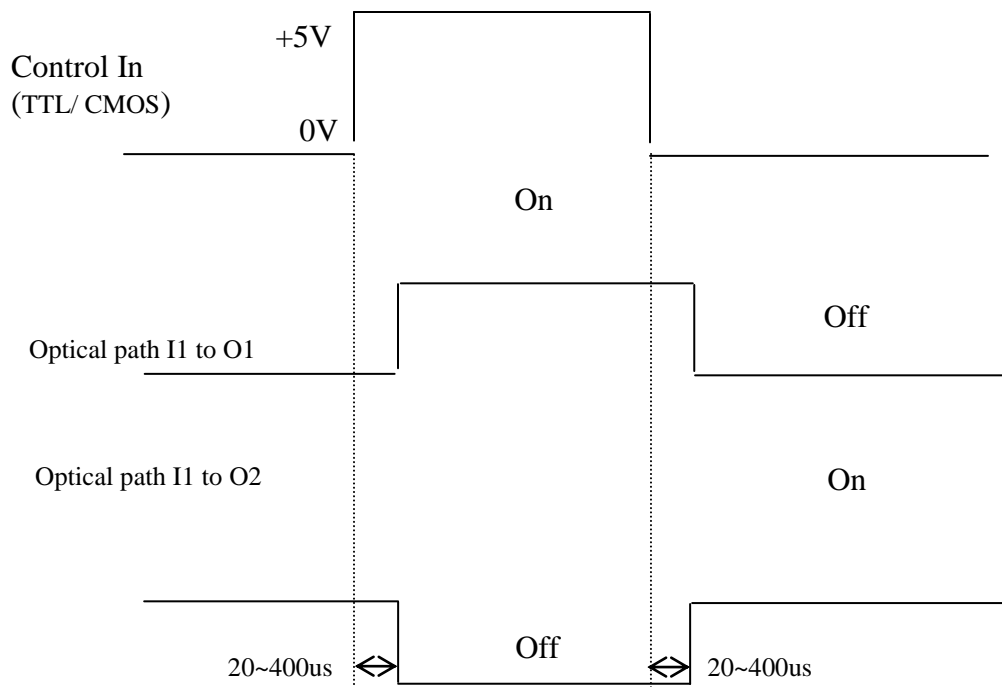
从引脚 1 到引脚 2 输入正性的电脉冲，光开关的输入通道将和输出通道 1 连通。电脉冲要求有 5V 的电压幅度和大约 500 us 的脉宽，脉冲电流约为 200mA。由于光开关工作在锁存模式，切换完毕后不需要持续的脉冲来保持状态。

图 2 表示了所需的控制信号以及相应的光信号响应，光信号相对电信号的时延少于 20~400us。

表五 引脚电平及光信号输出对应说明

引脚 1	引脚 2	光输出信号
1 (Voltage=VCC)	0 (Voltage=GND)	OUT1
0 (Voltage=GND)	1 (Voltage=VCC)	OUT2

图 2 控制电信号&amp;光信号响应



## 4. 其它应用方案

本产品作为一款基于磁光技术平台的光开关，不仅能够实现通信系统中对光路的切换，而且它可以实现一些其它的应用。在本公司的磁光开关产品系列中，**1x2 可逆磁光开关**（BFMS-12XXXXXXX Series）可以同步地实现光信号的双向传输，它可以同步地工作在“1x2 模式”，和“2x1 模式”。与 1x2 可逆磁光开关相比，**1x2 反射式磁光开关**工作在“准可逆模式”，它既可以工作在“1x2 模式”，又可以工作在“2x1 模式”，但是这两种工作模式不能同步进行，因此称其为“准可逆模式”。以下为其可以实现的几种功能：

### 4.1 满足开关切换与光隔离器的双重功能

在其工作于“1x2 模式”时，无论输入光纤连通到两个输出光纤哪一端口，这种从输入端口到输出端口的传输总是单向的，输出端口的后向反射光因为被隔离而不能耦合到激光光源中，可以有效地避免后向反射光对光源系统造成的危害，也即 1x2 磁光开关工作在此模式时，本身可以实

现 1x2 光开关和隔离器的功能，在实际系统设计中，为了保护光源，不必去再另外的使用一个光隔离器。具体请参见图 4。

同样地，当它工作于“2x1 模式”时，它也可以为客户实现 2x1 光开关和隔离器的功能，在满足客户对光路切换的需要的同时，还能有效的避免输出端口的后向反射光对光源系统造成的损害。具体请参见图 5。

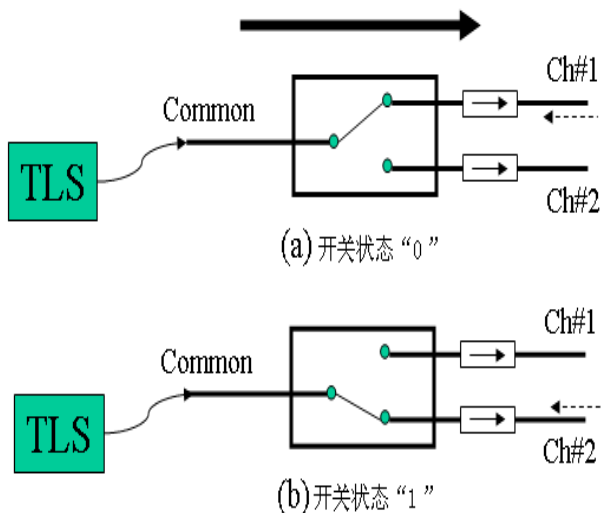


图 4 1x2 模式

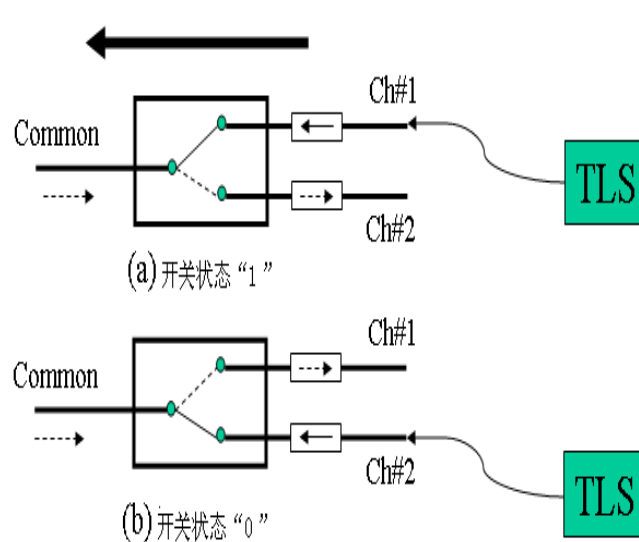


图 5 2x1 模式

#### 4.2 实现 2x1 光开关功能

1x2 反射式磁光开关可以反用，实现 2x1 光开关的功能，但是此时与用作 1x2 反射式磁光开关时的开关状态恰恰相反。具体请参见图 6。

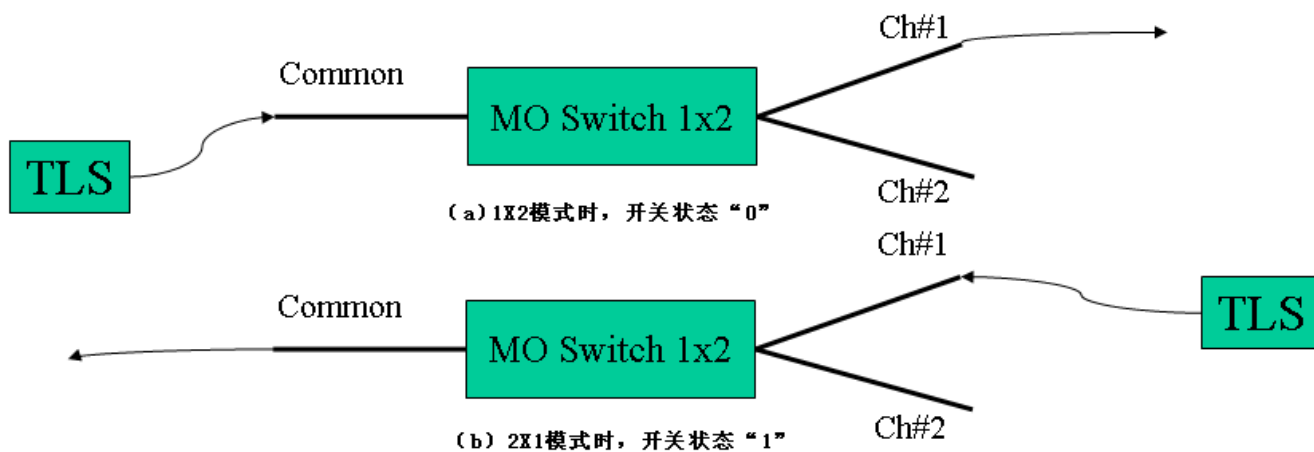
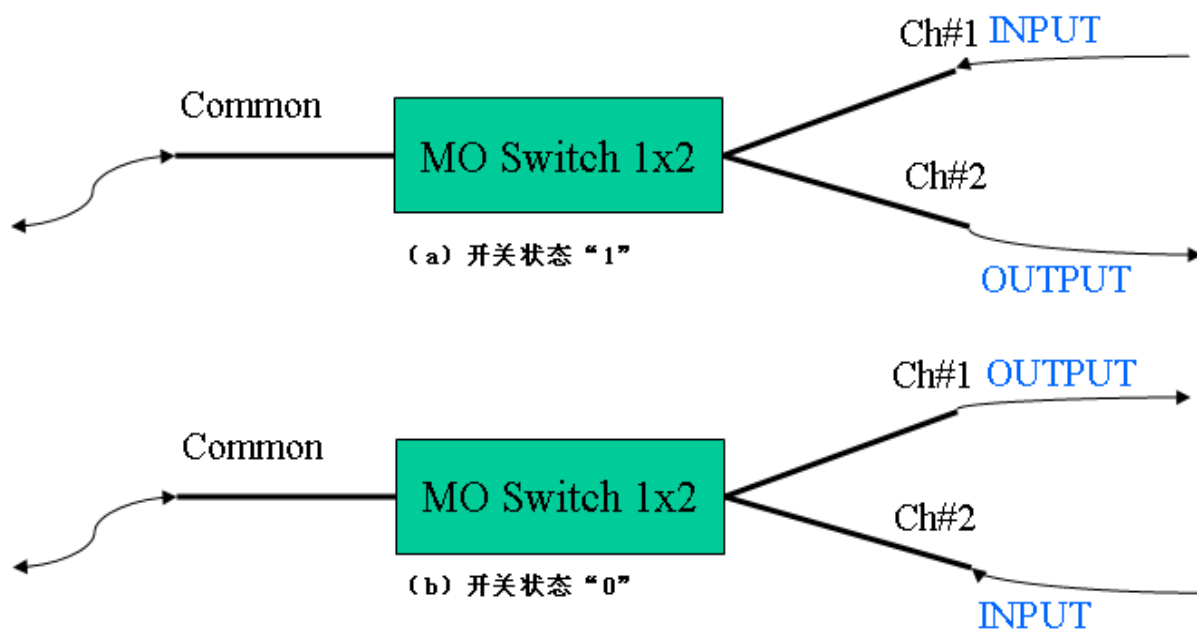


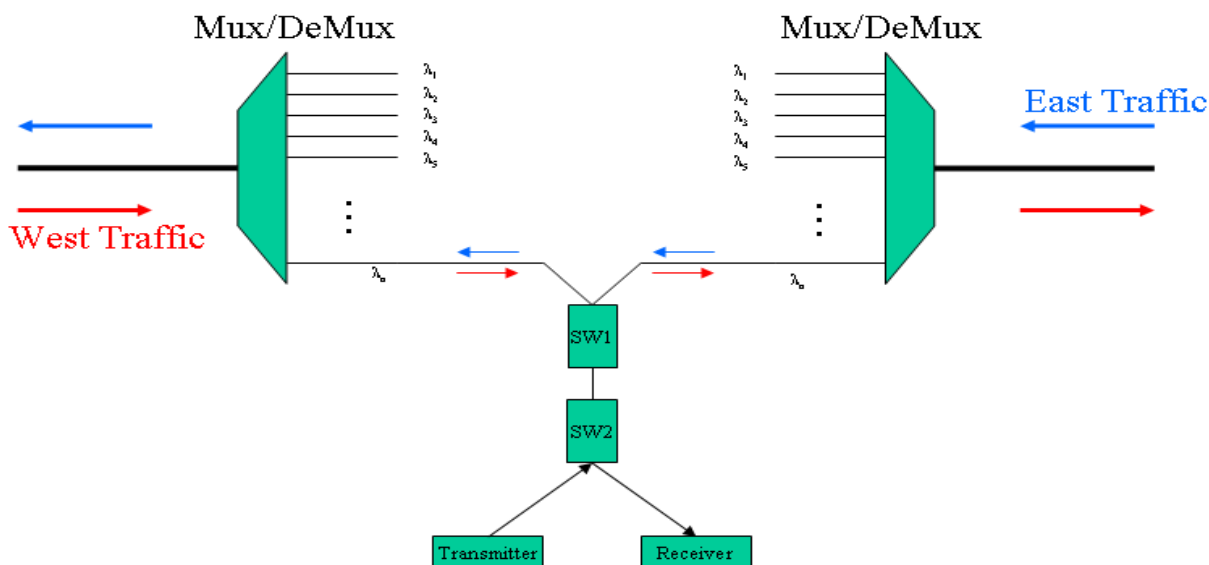
图 6. 2x1 光开关

### 4.3 实现三端口环行器功能

1x2 反射式磁光开关可以作为一个三端口的环行器来使用。具体使用方式请参见图 7。



### 4.4 在分插复用系统中的应用



当 SW1 工作在开关状态“0”，SW2 工作在开关状态“1”，此时可以在 West Traffic 方向实现信号的分插复用。

当 SW1 工作在开关状态“1”，SW2 工作在开关状态“0”，此时可以在 East Traffic 方向实现信号的分插复用。

---

## 5. 光开关和光纤操作规程

### 5.1 光纤使用操作规程

Telcordia 标准中规定光纤的最小弯曲半径为 35mm。请确保不要将光纤弯曲的半径小于此最低标准。否则将会使器件的插损增大，并且会导致光纤损坏。尤其要注意：

1. 请避免将器件摔落，尤其不要从光纤出纤的一端摔落，否则将会导致光纤损坏。
2. 请避免在有松套管的一端弯折光纤。
3. 请避免在有尖锐拐角及边缘处压折或弯曲光纤。
4. 请避免使用系带打结固定光纤。
5. 请避免用电烙铁碰触光纤。

### 5.2 光纤接头操作规程

所有的光纤接头都带有防尘护罩。在器件不被使用的情况下，请确保盖好防尘护罩。请使用接头制造商提供的清洁工具擦拭暴露在外的接头，或者使用酒精和棉签来做清洁工具。使用酒精和棉签清洁时，用棉签蘸取少量酒精，然后用手轻弹棉签以去掉多余的酒精后再进行清洁工作。保证棉签头潮湿即可，无需浸透。清洁时，用棉签轻拭接头的表面以及周围的金属箍区域。将接头置于空气中约一分钟使其干燥，或者使用高压气枪将其吹干。在用高压气体将其吹干时，请注意若使用不当会在接头上留下残渣。

### 5.3 光纤接头的匹配

在将接头接入之前，将两个接头都清洁干净。在将接头接入的过程中，任何接触到的微小粒子都会对接头造成永久性的损坏。

平稳地将接头的金属箍插入到适配器中。避免让光纤头的顶端接触任何表面，如果在接入之前意外碰到某个表面，要重新清洁后再接入。

将接头拧紧固定，直到用手感到比较紧，或者拧到接头制造商所标称的扭矩。注意不要拧得过紧，这将会导致光损耗，并且会损坏接头。

测定插入损耗，如果损耗不理想，取出连接头，重新清洁连接头的两端后再重新连接好测定插损。如此重复直到获得比较理想的插损为止。

在将两个光纤头连接好后，需要几分钟时间来观察光信号输出的稳定性。光功率缓慢增大或减小的变化趋势是由于残留在连接头上的酒精的缓慢蒸发造成的。继续观察直到光功率比较稳定为止。如果损耗不理想，重新清洁连接头再连接测试。

#### 5.4 电气引脚使用操作规程

请勿弯折引脚，重复弯折引脚会导致引脚损坏，而且可能引起器件引脚焊接区域渗漏，在高湿环境下将影响光开关的可靠性。

### 6. 光开关产品型号说明

PFMS-12T							
Switch Speed	Operating Wavelength	Pins Type	Dimension	Fiber Length	Fiber Type	Connector Type	
0、200~400 $\mu$ s	1、C band 1525~1565 nm	1、2 Pins	1、Standard		1、250 $\mu$ m fiber	0.No connector	
1、20~200 $\mu$ s	2、L Band 1565-1615 nm	2、Custom	2、Others		2、900 $\mu$ m Loose	1、FC/UPC	
2、10~20 $\mu$ s	3、C & L Band				3、900 $\mu$ m Tight	2、FC/APC	
3、Others	4、Others			1、0.5 m	4、Others	3、SC/UPC	
				2、1.0 m		4、SC/APC	
				3、Custom		5、LC/PC	
						6、MU/PC	
						7、Others	

All statements, technical information and recommendations related to the products herein are based upon information believed to be reliable or accurate. However, the accuracy or completeness thereof is not guaranteed, and no responsibility is assumed for any inaccuracies. The user assumes all risks and liability whatsoever in connection with the use of a product or its application. Primanex reserves the right to change at any time without notices the design, specifications, function, fit or form of its products described herein, including withdrawal at any time of a product offered for sale herein. Primanex makes no representations that the products herein are free from any intellectual property claims of others. Please contact Primanex for more information. Primanex and the Primanex logo are trademarks of Primanex Corporation. Other trademarks are the property of their respective holders.

## 7. 质量保证

自发货之日起一年之内，该公司对产品工艺及性能上的保质期限为一年。在保质期内，一经发现产品缺陷，本公司将有选择地进行产品返修或者调换。

以上质量保证适用于所有情况。由于错误使用、操作不当、维护保养不足、客户擅自拆装、不按本公司提供的安装操作说明、水灾火险以及其他不可抗力等因素造成的损坏不在保修范围之内。

除在此所述之外，Primanex 公司不做其他任何形式的承诺，包括明确或含蓄的，但不限制具有特殊目的的买卖和合理的含蓄承诺。对数据丢失、亏本、产品耗费所造成的损失及其造成的附加损失，Primanex 公司不承担任何责任。

无论是基于合同法，民法还是其他任何的法理基础，Primanex 公司赔偿责任的有限性仍然适用。

## 8. 产品退换

**在退换产品之前，请与 Primanex 公司联系。**

Primanex 公司将提供产品退换号。任何退回的产品，如果其发货单上没有明确地标明本公司的产品退换号，本公司概不接受退货处理。

处在质保期内的退回产品，如果发现是由于明显的使用不当造成的损坏，客户除需承担相应的维修费用外，还要承担相关的测试及处理费用。

Primanex 公司承担回返给顾客在保修期内退回产品的运费。客户要承担将产品退换给本公司的运费。超出保质期的产品，客户需要承担一切运费。

在将产品退还给 Primanex 公司时，请尽量使用原来的包装材料。若无原有包装材料，客户要确保使用合适的包装材料以防止在运输途中对产品带来的伤害。

此手册中所有信息的技术准确性已经仔细核实。Primanex 公司任何时候都保有在未通知对方的情况下修正技术上及印刷上的错误的权利。此文件中的错误及因此所引发的相关损失，本公司决无任何责任。本文件信息同样包括在内。